

## Vægtangivelser

Driftsvægt med førerkabine og skovl (ISO 6016)	2705 kg
Transportvægt (uden udstyr)	2571 kg
Vægtreduktion med baldakin	-118 kg
Yderligere vægt for stållarvebånd	119 kg
Yderligere vægt for lang skovlarm	10 kg
Yderligere vægt for tung kontravægt:	123 kg
Jordtryk med gummilarvebånd	25.00 kPa

## Motor

Type / model	Kubota / D1105-E4B-BCZ-1
Brændstof	Diesel
Antal cylindere	3
Slagvolumen	1123 cm <sup>3</sup>
Maksimal effekt ved 2.400 o/min. (ISO 14396)	15.4 kW
Maksimalt drejningsmoment (SAE)	71.2 Nm

## Ydeevne

Gravestyrke, skovlarm (ISO 6015)	16200 N
Gravestyrke, lang skovlarm (ISO 6015)	13470 N
Gravestyrke, skovl (ISO 6015)	23720 N
Trækstangens kraft	29023 N
Kørehastighed, lav	2.5 km/h
Kørehastighed, høj	4.3 km/h

## Hydrauliksystem

Pumpetype	Dobbeltafgangs stempelpumpe med variabel forsætning og gearpumper
Samlet hydraulisk kapacitet	87.00 L/min
Hjælpeflow	50.00 L/min
Hjælpehydraulik overløbstryk	180.00 bar

## Rotationssystem

Udliggersving, venstre	70°
Udliggersving, højre	55°
Drejehastighed	9.3 RPM

## Væskekapacitet

Kølesystem	4.30 L
Motorsmøring plus oliefilter	3.60 L
Brændstoftank	34.40 L
Hydrauliktank	10.20 L
Hydrauliksystem	23.00 L

## Miljø

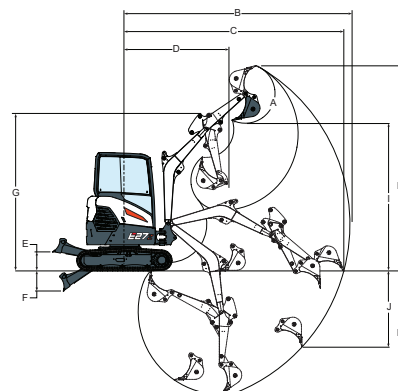
Støjniveau LpA (EU-direktiv 2006/42/EF)	77 dB(A)
Støjniveau LWA (EU-direktiv 2000/14/EF)	93 dB(A)
Vibration af hele karosseriet (ISO 2631-1)	0.18 ms <sup>-2</sup>
Vibration af hånd/arm (ISO 5349-1)	0.51 ms <sup>-2</sup>

## Hovedfunktioner

1550 mm dozerblad	Holder til fedtpistol
300 mm gummilarvebånd	Horn
Justerbar dobbeltrettet hjælpehydraulik (AUX1) med lynkoblinger	Proportional fingerstyret hjælpehydraulik og forskudt hydraulikstyring af udliggersving
Batterifrakobling	Sikkerhedssele med rullemekanisme
Flydestilling for skær	Justerbart sæde med høj ryg
Klargjort til klemme	TOPS/ROPS/FOPS-baldakin* 1
Kontrolkonsollåse	To-hastighedskørsel med automatisk skiftefunktion
Kopholder	Firepunktets nedbinding af overbygning
Motor-/hydraulikmonitor med nedlukning	Arbejdslys (udligger)
Foldable and ergonomic pedals	Vandudskiller
Advarselsalarm for fuld brændstoftank	Garanti: 12 måneder eller 2.000 timer (efter, hvad der forekommer først)

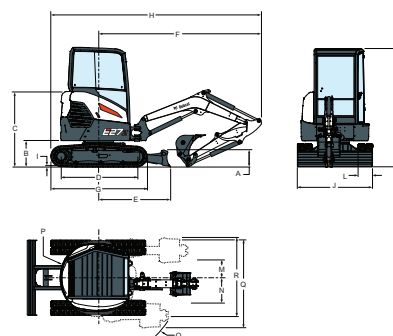
1. ROPS (dvs. Roll Over Protective Structure) – opfylder kravene i ISO 3471. TOPS (Tip Over Protective Structure) – opfylder kravene iht. ISO 12117. FOPS (Falling Objects Protective Structure) – opfylder kravene i ISO 3449.

## Arbejdsområde



(A)	185°	(G)	3247.0 mm
(B)	4644.0 mm	(H)	4230.0 mm
(B*)	4931.0 mm	(H*)	4430.0 mm
(C)	4518.0 mm	(I)	3043.0 mm
(C*)	4814.0 mm	(I*)	3243.0 mm
(D)	2131.0 mm	(J)	1567.0 mm
(D*)	2135.0 mm	(J*)	1818.0 mm
(E)	385.0 mm	(K)	2547.0 mm
(F)	420.0 mm	(K*)	2847.0 mm

## Mål



(A)	319.0 mm	(J)	1550.0 mm
(B)	539.0 mm	(K)	2438.0 mm
(C)	1540.0 mm	(L)	300.0 mm
(D)	1543.0 mm	(M)	565.0 mm
(E)	1462.0 mm	(N)	773.0 mm
(F)	3343.0 mm	(O)	1726.0 mm
(G)	1965.0 mm	(P)	785.0 mm
(H)	4325.0 mm	(Q)	1808.0 mm
(I)	21.0 mm	(R)	1599.0 mm

## Tilbehør

Primær hjælpehydraulik på arm	Hydraulikkoblingsledninger (AUX5)
Sekundær hjælpehydraulik	Nøglefri tænding
AM/FM-stereoradio med MP3	Klac D- og MS03-kobling
Ekstra lamper (2+1)	Spejle i venstre og højre side
Automatisk tomgang	MS03/HS03-kobling eller vippekobling med løfteøje
Rotorende blinklys	TOPS/ TOPS/ROPS-førerkabine med varmeapparat
Bobcat hydr. bolt-griber	Kørselsalarm
Sæt med omløbsventiler til skovl (AUX3)	Heavy counterweight
Drænkasse-linje	Sæt med LED-lamper
Klemme med AUX1-omskifter til lang arm	Lang målepind med klemmeøjne

Justerbart sæde med Dlx- stof	Stållarvebånd
Direkte-til-tank-AUX1-linje	Koblingsledninger til vippefunktion (AUX4)
Anordning til objekthåndtering (sikkerhedsventiler + anordningen til advarsel om overbelastning + løfteøje)	Vippekoblingslinjer (AUX4) med SAC-styring
Brandslukker	